

Инструкция по эксплуатации Барная витрина Airhot HW1(2)

Перед использованием витрин обязательно прочтите данную инструкцию, а также сохраните ее, во избежание травм и повреждения устройства.

Внимание: Оператор должен соблюдать правила эксплуатации, приведенные в данной инструкции, завод не несет ответственности за нарушения правил эксплуатации оператором и за последствия этого.

1. Устройство должно быть заземлено!
2. Нельзя мыть устройство под напором воды!

Новые устройства имеют красивую форму, дизайн, стеклянные стенки, температура внутри витрин однородная, с увлажнением, чтобы продукты оставались сочными.

I 、 Эксплуатация

Термостат и Важность

II 、 Технические параметры

| Модель | Напряжение(V) | Частота | Мощность(к W) | Размеры(mm) |
|--------|---------------|---------|---------------|-------------|
| HW-1 | 220-240 | 50Hz | 0.85 | 350*425*500 |
| HW-2 | 220-240 | 50Hz | 1.2 | 660*500*620 |

III 、 Установка процедур

1. Необходимо заземлить устройство!
2. Должно быть отрегулировано напряжение устройства;
3. Каждый раз перед использованием, когда устройство не подключено к питанию, добавляйте воду до отметки 0.6 литров;

4. Когда питание поступает, индикатор питания горит, покрутите переключатель нагрева, выберите необходимую температуру хранения, даже если температура в комнате вырастет, температура внутри витрины не изменится;

5. При использовании, при необходимости подсветки, используйте переключатель подсветки для лучшего эффекта демонстрации блюд;

6. После использования, при мойке, питание должно быть отключено;

7. При неполадках обратитесь к квалифицированным специалистам, не используйте устройство, пока оно не будет отремонтировано.

8. Данное устройство должны использовать только обученные сотрудники (его запрещено использовать детям, людям с ограниченными способностями).

Water jet appliance part is strictly prohibited!

IV 、 Транспортировка и Хранение

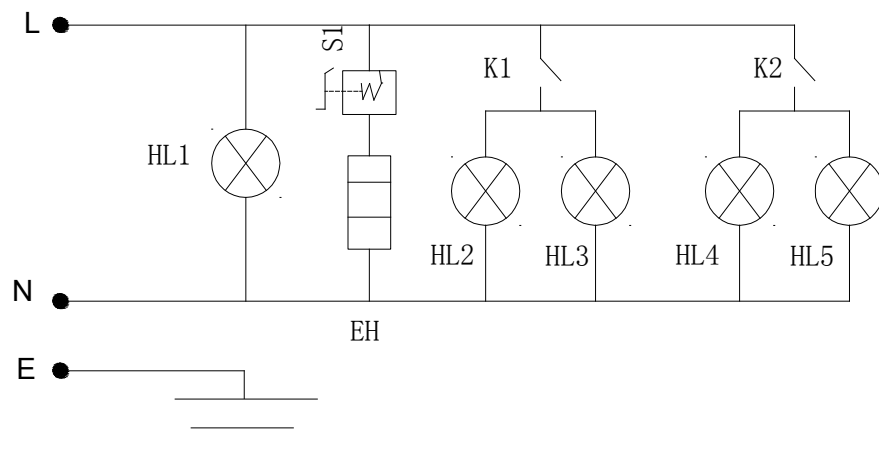
Во время транспортировки, нельзя подвергать устройство вибрации, ударом, нельзя его переворачивать.

V 、 Мойка и сервис

1. После использования помойте устройство средством, не вызывающим коррозию.

2. Нельзя мыть корпус витрины средством, разъедающим краску панелей!

VI. Электрическая схема



D1-Лампа питания R-тэн D2, D3-лампа

D4, D5-Переключатель декоративных ламп WK-Термостат K1-Переключатель подсветки

K2- Переключатель декоративных ламп



Витрина тепловая AIRHOT HW-1 и HW-2

Инструкция по эксплуатации